

选择Hitachi Content Platform (HCP):

- 采用软件定义的艾字节 (Exabyte) 规模对象存储解决方案。
- 数字化转型。快速连接传统和新兴技术。
- 在云端和存储层内部以及之间实现集中的数据管理。
- 确保安全性、合规性和内容保护。
- 从同类最佳的元数据架构中获取洞察力。



产品资料

Hitachi Content Platform: 企业级免备份的对象存储平台

非结构化数据增长和应用激增的趋势持续加速。这些方面的发展导致服务器和存储日益增多，而且为支持传统和新兴工作负载而形成了多个基础架构孤岛。

Hitachi Content Platform (HCP) 是一个对象存储软件解决方案，能够将数据制作方、用户、应用和设备连接到一个集中的云存储平台中。它使用户能够更好地理解、治理和控制数据移动程度，洞察数据，并且从中获取价值，从而制定以数据为驱动的决策，加快上市速度。

HCP 可帮助 IT 机构和云服务提供商以安全和成本高效的方式存储、共享、保护、保留和分析数据。除了其高效率、易用性和能够存储海量数据外，HCP 还可以自动执行日常 IT 任务，例如数据治理和保护。这种方法很容易引发整个数据生命周期内的规模、范围、合规、应用、存储、服务器和云技术等方面的变化。HCP 还实现了自动化数据治理，以确保适当的保留、访问控制、数据加密和处理，同时简化电子发现和搜索过程。在数据快速增长或者数据必须多年甚至无限期保存的 IT 环境中，这些能力非常宝贵。

Hitachi Content Platform 无需采用孤立的方式存储非结构化内容。该平台为每个租户提供了全面扩展能力、多个存储层、强大的安全性、Hitachi 可靠性、云能力、广泛的协议支持、多租户和可配置的属性。

它可以支持单个物理集群上的多种应用，并由蓬勃发展的第三方软件合作伙伴社区提供支持。通过接入强大的云应用生态系统，Hitachi Content Platform 可以解决当前的多种问题，并适应未来需求。

灵活的企业级云平台

Hitachi Content Platform 多租户可以将物理集群划分为多个租户。这些租户可以被分配给不同的 IP 网络，并进一步细分为数千个命名空间，从而实现更好的内容整理、更加细化的策略以及强大的访问控制能力。HCP 的另一大特点是其开放性。它拥有基于 REST 以及 Amazon Simple Storage Service(S3)的强大本地接口，可使用 WAN 或 LAN 无缝接入新的和现有的 Web 2.0 及移动应用。此外，HCP 还支持 NFS、SMB、SMTP 和 WebDAV 协议，并提供了对 IPV4 和 IPV6 的双堆栈支持。

该平台能够处理各种类型的数据以及几乎任何应用。它提供了高可靠性、全面扩展能力、私有云和公有云服务之间的无缝数据移动和存储、加密、访问控制、轻松调配和计费。HCP G 系列接入节点可为企业提供更高的灵活性，支持那些性能和扩展要求不断变化的混合工作负载。

这些节点可实现 Hitachi Content Platform S 系列节点、本地驱动器、光纤通道存储阵列、NFS 共享以及领先的公有云供应商的存储空间虚拟化。HCP 显著降低了总体拥有成本，并通过跨站点的全局纠删码功能对防火墙内的内容数据提供跨站点数据保护，提供经济高效的存储。这些属性使 IT 人员能够充分利用云计算的优势，并提供全面的新型 IT 服务，而不会降低信息的安全性和可控性。

高效的免备份归档

Hitachi Content Platform 支持 IT 机构更高效地保护、保留和检索数据，而无需基于磁带的备份。高密度 HCP 存储的性能通过内置压缩、单实例和对多种介质的支持而进一步增强，使存储成本保持可控。借助动态数据保护、数据完整性检查、数据保留策略执行、纠删码以及其他多种技术而保留和保护内容，HCP 可提供合规的数据保护能力。它消除了对磁带备份的需求。

非结构化文件数据的智能存储

Hitachi Content Platform 可全面洞察整个 IT 环境中的所有控制点，包括数据进入、离开及保存位置，从而实现可信的内容移动性。

它能提供灵活的方式而确保本地或者公有云上关键数据的安全，从而帮助优化成本。它根据商业价值或者与存储相关的服务等级协议而自动将内容移动到最适当的存储层。例如，内容可以移动到 Hitachi Content Platform S 系列节点或者云存储服务中，包括 Amazon S3、Microsoft Azure、Google Cloud Storage 或其他任何兼容 S3 的云服务。

如图 1 所示：

- HCP G 系列节点是接入节点。
- HCP S 系列节点是可选节点，并提供了全面扩展性。
- 光纤通道存储和云是可选配置。

通过高性能和扩展能力而支持下一代混合数据中心

HCP S 系列节点

Hitachi Content Platform S 系列节点以较小的占地面积提供了经济的深度数据存储和保护。它们可以无缝扩展您的私有云或混合云，并将不常访问的内容从宝贵的主存储转移出去。这些节点通过大容量驱动器和不间断运行的自优化流程而在本地提供公有云的规模和经济性，以维护数据完整性、可用性和持久性。它们还提供了纠删码，旨在以最低的成本提供长期合规性和保护。

您无需学习任何新的数据移动程序或流程。借助 HCP 接口，您能够以无缝且基于策略的方式将数据移动到 HCP S 系列节点，从而增强敏捷性和效率。

HCP for Cloud Scale

Hitachi Content Platform for Cloud Scale 是针对那些需要超大规模、高性能和全面 S3 API 兼容的应用而设计的。其新颖的微服务设计可实现全面的可扩展性，支持数百个节点和数万亿个对象，还具有功能丰富且基于策略的管理和数据丰富工具。其全局命名空间允许跨多个本地和云部署环境进行统一管理。HCP for Cloud Scale 的架构具有全面的灵活性，与硬件无关。它可以部署在“组装”服务器上，使用各种 Linux 版本，如 Amazon Elastic Compute Cloud (EC2) 或 Hitachi 的 Unified Compute Platform 等领先的云平台。HCP S 系列节点为 HCP for Cloud Scale 提供理想的本地存储。HCP for Cloud Scale 还支持任何 S3 存储终端，包括 Amazon ECS。

借助 HCP，您可以访问元数据，并且使用内容搜索工具，进行更加高级的自动化查询，从而更快获得更加准确的结果。通过这些功能，您可以更好地了解所存储文件的内容、内容的使用情况，以及不同对象之间的相互联系。这些信息有助于实现更加智能的自动化，并且基于同类最佳元数据架构进行大数据分析。

Hitachi Content Platform 提供了更多能力、更高灵活性、可配置性和更多输入选项，使您能够按照自己的方式充分利用云计算。它能够通过自动化来简化管理，从而确保企业数据的高效率、可靠性、移动性和易访问性。通过 HCP，您不仅能够解决当前面临的各种存储和数据保护问题，而且能为您实现未来更远的目标而奠定基础。

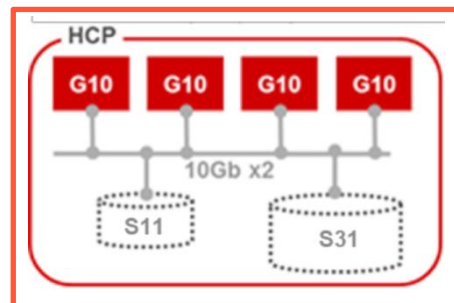


图 1. Hitachi Content Platform 的灵活性

表 1. HITACHI CONTENT PLATFORM 版本

	HCP	HCP VM	HCP for Cloud Scale
部署	物理设备	虚拟设备	纯软件
平台	HCP G10、HCP G10 全闪存	VMware ESXi、KVM	裸机、系统管理程序、Amazon
数据协议	REST, Amazon S3, SMB, NFS, WebDAV, SMTP		Amazon Simple Storage Service (S3)
许可	基于容量的永久许可		按消费量计算
最小集群	4 x HCP G10	4 x VM	4
最大集群	80 x HCP G10	40 x VM	不限
最大容量（集群）	1.13 艾字节	1.08 艾字节	不限
最大容量（多集群拓扑）	6.78 艾字节	6.51 艾字节	不限
存储选项	HCP S 系列、G10 内部、SAN、NFS、云	HCP S 系列、ESXi 数据库、SAN RDM、vSAN、NFS, 云	HCP S 系列
HCP S 系列连接的最大数量	80 个 HCP S 系列节点		不限
SAN 连接的最大数量	80 PB	37 PB	不适用
云存储	不限制 Amazon S3、Microsoft Azure、Google Cloud Platform、兼容 S3 的云		Amazon S3、兼容 S3

VM = 虚拟机，RDM = 远程设备管理，KVM = 基于内核的虚拟机
所有容量为原始容量。可用容量随所选数据保护方式不同而变化。

表 2. HITACHI CONTENT PLATFORM 硬件

	HCP G10	HCP G10 全闪存	HCP S11	HCP S31
最小	24TB	23TB	300TB	
最大（每个节点）	48TB	23TB	2.8PB	13.1PB
最大磁盘数	12		200	942
磁盘大小	4TB HDD	1.9TB SSD	10TB HDD, 14TB HDD	
数据保护	RAID-6		纠删码	
基础单元/基础托盘	2 RU		5 RU	
扩展托盘	不适用		4 RU	
最大扩展数量	不适用		1	8
CPU ₁	2 x 6 核		2 x 8 核	4 x 8 核
RAM	64 - 256GB	512GB	2 x 64GB	2 x 256GB
SSD	2 x 1.9TB（可选）	不适用	6 x 400GB	
网络 ₁	4 x 10GbE Base-T 4 x 10GbE SFP+		8 x 10GbE SFP+或 8 x 10GbE Base-T	

RDM = 远程设备管理, SSD = 固态硬盘, GbE = 千兆以太网, HDD = 硬盘驱动器, RU = 机架单元
所有容量为原始容量。可用容量随所选数据保护方式不同而变化。
₁两个控制器的总数。

HITACHI CONTENT PLATFORM 实施服务

Hitachi Vantara 提供咨询、实施、迁移和复制服务，可帮您在业务驱动的 IT 环境中充分利用 Hitachi 内容解决方案。在该实施服务中，我们可帮助您应对数据增长带来的挑战，管理非结构化数据的整个生命周期，并实施移动性、云和融合基础架构策略，同时通过先进的搜索和分析能力而实现数据的价值。补充服务包括：Hitachi Content Platform 复制服务和 Hitachi Content Platform 迁移服务。

了解 ESG Lab 对 Hitachi Content Platform 平台的实际评估，以及其在安全的对象存储、治理与管理方面的能力



Hitachi Vantara 简介

您的数据是增加收入、改善客户体验和降低成本的关键。借助技术和专业知识，Hitachi Vantara 推动数据产生显著成效。



Hitachi Vantara

北京
北京市东城区东长安街 1 号东方广场东方经贸城西二办公楼 15 层
邮编：100738
电话：010-85003188
传真：010-85182236

上海
上海市南京西路 1168 号中信泰富广场 4301 室
邮编：200041
电话：021-22111222
传真：021-22111333

成都
成都市武侯区人民南路四段三号来福士广场 T2-18 楼 3 单元
邮编：610041
电话：028-62737000
传真：028-62378654

广州
广州市天河区珠江新城珠江东路 11 号高德置地广场三期 F 座 1201 室
邮编：510623
电话：020-37188688
传真：020-37188698

南京
南京市汉中路 2 号金陵饭店亚太商务楼 8 楼
邮编：210005
电话：025-66102516
传真：025-66102640

深圳
深圳市福田区益田路 6001 号太平金融大厦 14 楼 1428 室
邮编：518048
电话：0755-32900280
传真：0755-32900276

HITACHI 为 Hitachi, Ltd. 注册商标。Microsoft 和 Azure 为 Microsoft Corporation 商标或注册商标。所有其他商标、服务标志和公司名称是其各自所有者的知识产权。

DS-125-S BTD 2019 年 4 月